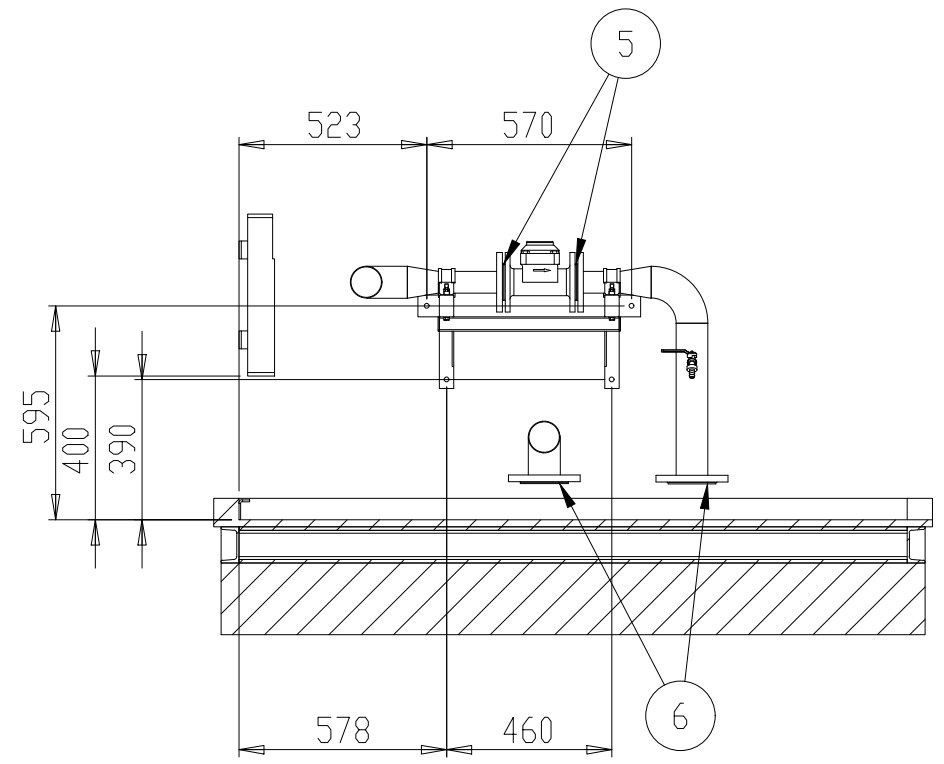
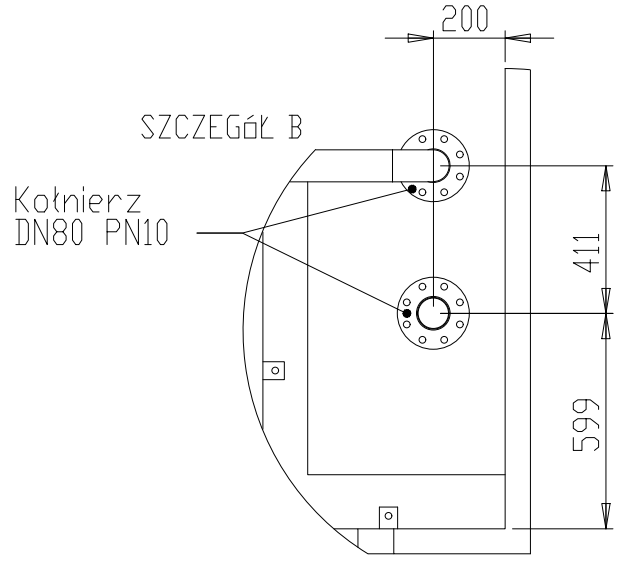
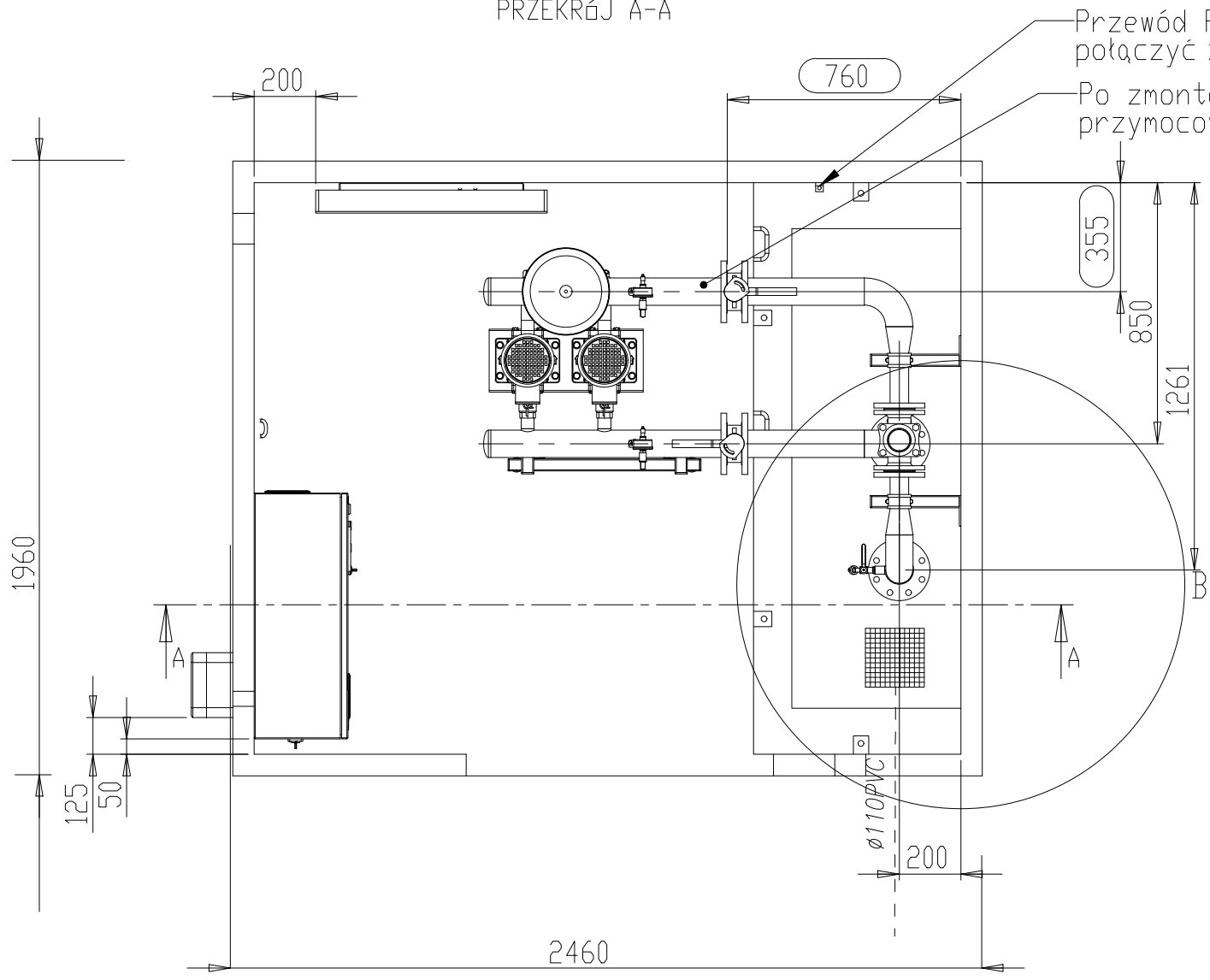


PRZEKRÓJ A-A



PRZEKRÓJ C-C



<b>EKO-INSTAL</b> PRACOWNIA PROJEKTOWA	
<small>EKO-INSTAL Harasimowicz i Wspólnicy Sp.J. tel. 95 717 10 70 fax. 95 717 23 20 ul. Kazimierza Wielkiego 61, 66-400 Gorzów Wlkp. NIP 5961646792 REGON 080009361 email: biuro@eko-instal.biz www.eko-instal.biz</small>	
OBIEKT	UREGULOWANIE GOSPODARKI WODNO-ŚCIEKOWEJ LSSP-K Sp. z o.o.
NAZWA OPRACOWANIA	PROJEKT WYKONAWCZY ROZBUDOWY WEWNĘTRZNYCH SIECI WODOCIĄGOWYCH ROZDZIELCZYCH, BUDOWY DWÓCH ZBIORNIKÓW RETENCYJNYCH WODY CZYSTEJ ORAZ BUDOWY DWÓCH KONTENEROWYCH STACJI PODNOSZENIA CIŚ. NA DZIAŁKACH NR 732/15, 732/28, 69/14 OBRĘB TORZYM KATEGORIA OBIEKTU XXVI I VIII
INWESTOR	Lubuski Szpital Specjalistyczny Pulmonologiczno-Kardiologiczny Sp. z o.o. ul. Wojska Polskiego 52, 66-235 Torzym
BRANŻA	SANITARNA
PROJEKTANT	mgr inż. Elwira Kramm Upr. projekt. w specjaln. instalac. w zakresie sieci, inst. i urządz. gaz., wodoc. i kanalizac. nr LUKG/0034/P00S/03
SPRAWDZIŁ	mgr inż. Waldemar Harasimowicz Upr. projekt. w specjaln. instalac. w zakresie sieci, inst. i urządz. gaz., wodoc. i kanalizac. nr LUKG/0010/P00S/05
RZUT PRZYZIEMIA Z ROZMIESZCZENIEM URZĄDZEŃ	DATA 10.11.2017
UL. BIERNACKIEGO I ODZIAŁ REH. KARDIOLOGICZNEJ	SKALA 1:20
	RYS.NR S1